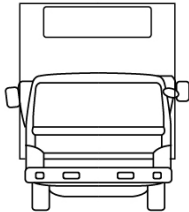
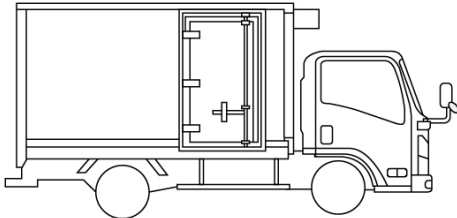
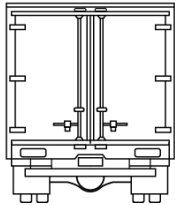
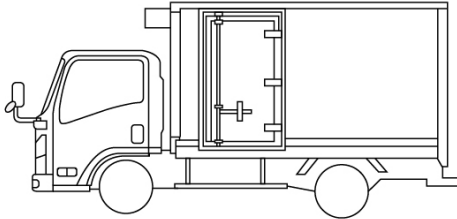




車名	年式	型式・車体番号		架装形状			整理番号
日野	03/02	2PG-FR1EHG-101694		冷蔵冷凍車			
車検有効期限	走行距離 (km)	積載量	タコグラフ年月	荷台寸法 (mm)			39700
R04.2.15	1,159 km	13,000 kg	20/11	長さ	幅	高さ	
	記録簿			9,440	2,250	2,230	

エンジン状態(5段階評価)	A	エンジン	6気筒	ブレーキ	エア	馬力	410 ps	ミッション	3ペダル プロシフト	キャブ内汚れ	
ミッション・デフ状態										シート汚れ	無し
フレーム関係・下回り状態										ターボ	ターボ
上物 (メーカー・型式・年式)	トランテックス (R2) 冷凍機:菱重 TU100SB-25 (R3)										
仕様等	登録未使用車★リアエアサス・リターダ・サブエンジン・断熱(ト7100mm)(サイド75mm)・外気27℃2時間で-25℃確認(-30℃設定)・床キーストン・ジョロダール4列・ラッシング3段・観音サイドドア・スタンバイ・床上地上高1,350mm										
	キャブ内装備 ETC2.0 バックカメラ キーレス 集中ドアロック										

その他・備考欄	 	 	 	タイヤ状態 (mm、欠、で記載)
				<div style="display: flex; justify-content: space-around;"> <div style="border: 1px solid black; padding: 2px;">13</div> <div>前</div> <div style="border: 1px solid black; padding: 2px;">13</div> </div> <div style="display: flex; justify-content: space-around; margin-top: 10px;"> <div style="border: 1px solid black; width: 20px; height: 20px;"></div> <div style="border: 1px solid black; width: 20px; height: 20px;"></div> </div> <div style="display: flex; justify-content: space-around; margin-top: 10px;"> <div style="border: 1px solid black; padding: 2px;">13</div> <div style="border: 1px solid black; padding: 2px;">13</div> <div style="border: 1px solid black; padding: 2px;">13</div> <div style="border: 1px solid black; padding: 2px;">13</div> </div> <div style="display: flex; justify-content: space-around; margin-top: 10px;"> <div style="border: 1px solid black; padding: 2px;">13</div> <div style="border: 1px solid black; padding: 2px;">13</div> <div style="border: 1px solid black; padding: 2px;">13</div> <div style="border: 1px solid black; padding: 2px;">13</div> </div> <div style="margin-top: 20px;"> スペア F 13 R </div>
フロントガラス状態 良好	種類	サマー		
	サイズ F	275/80 R 22.5		
	サイズ R	275/80 R 22.5		
	アルミホイール	有		